

COMPOSITION

Disponible en chêne

Structure en bois massif

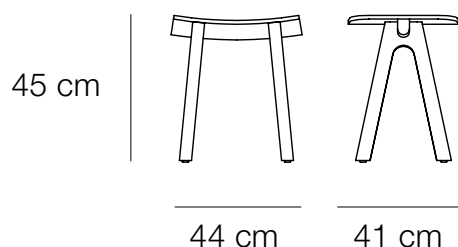
Version bois : coque en multipli roulée plaquée chêne sur les 2 faces

Version tissu : coque en multipli roulée plaquée chêne sur la face arrière

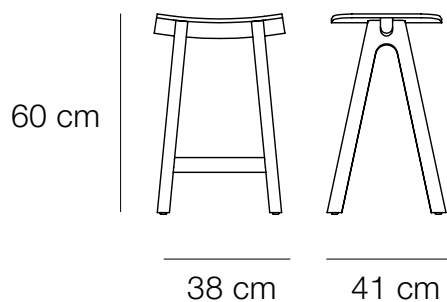
Placet en multipli 3 mm recouvert d'une mousse MH40 de 20 mm tapissée d'un revêtement de votre choix.

DIMENSIONS

Hauteur d'assise : 45 cm (+1,5 cm pour la version tissu) pour tables hauteur 75 cm



Hauteur d'assise : 60 cm (+1,5 cm pour la version tissu) pour tables hauteur 90 cm



Hauteur d'assise : 80 cm (+1,5 cm pour la version tissu) pour tables hauteur 110 cm

