

## COMPOSITION

Disponible en chêne

Structure en bois massif

Version bois : coque en multipli roulée plaquée chêne sur les 2 faces

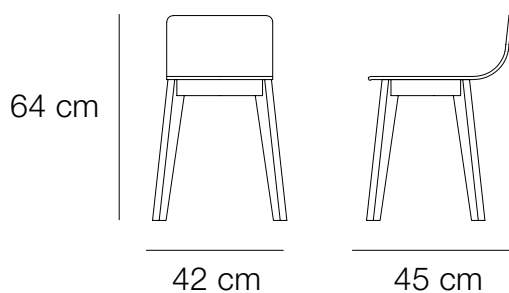
Version tissu : coque en multipli roulée plaquée chêne sur la face arrière

Placet en multipli 3 mm recouvert d'une mousse MH40 de 20 mm tapissée d'un revêtement de votre choix.

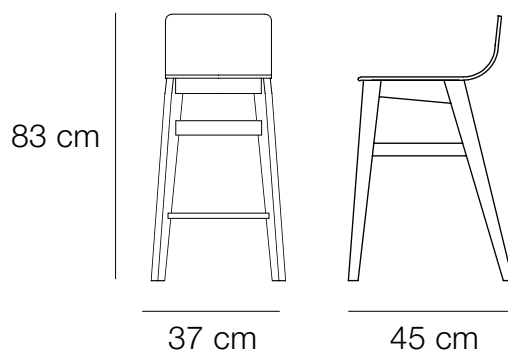
Hauteurs 60 et 80 cm : repose-pieds en aluminium

## DIMENSIONS

Hauteur d'assise : 45 cm (+2 cm pour la version tissu) pour tables hauteur 75 cm



Hauteur d'assise : 60 cm (+2 cm pour la version tissu) pour tables hauteur 90 cm



Hauteur d'assise : 80 cm (+2 cm pour la version tissu) pour tables hauteur 110 cm

