

TABOURETS SNACK

Design : Dasras Edition



dasras
HABITAT.

COMPOSITION

Disponible en chêne

Structure en bois massif

Version bois : coque en multipli roulée plaquée chêne sur les 2 faces

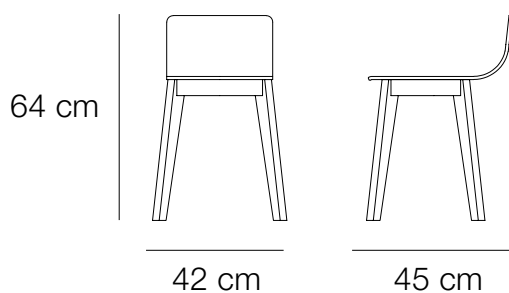
Version tissu : coque en multipli roulée plaquée chêne sur la face arrière

Placet en multipli 3 mm recouvert d'une mousse MH40 de 20 mm tapissée d'un revêtement de votre choix.

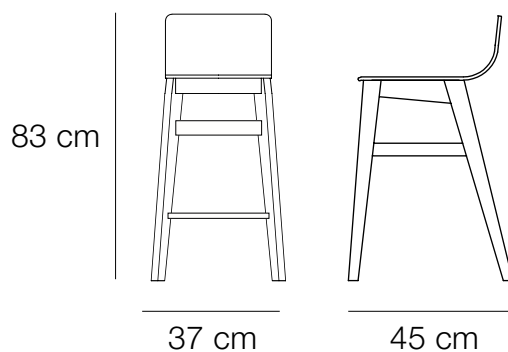
Hauteurs 60 et 80 cm : repose-pieds en aluminium

DIMENSIONS

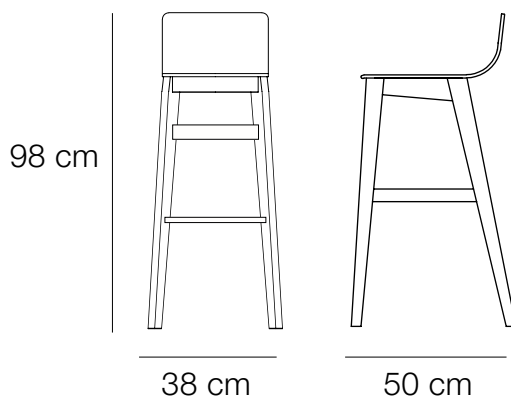
Hauteur d'assise : 45 cm (+2 cm pour la version tissu) pour tables hauteur 75 cm



Hauteur d'assise : 60 cm (+2 cm pour la version tissu) pour tables hauteur 90 cm



Hauteur d'assise : 80 cm (+2 cm pour la version tissu) pour tables hauteur 110 cm





Tabouret Snack
Chêne blanchi
Repose-pieds aluminium



Tabouret Snack
45 cm hauteur d'assise



Tabouret Snack
60 cm hauteur d'assise



Tabourets Snack
Chêne teinté blanchie



Tabouret Snack
80 cm hauteur d'assise



Tabourets Snack
60 cm hauteur d'assise